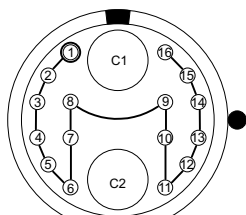
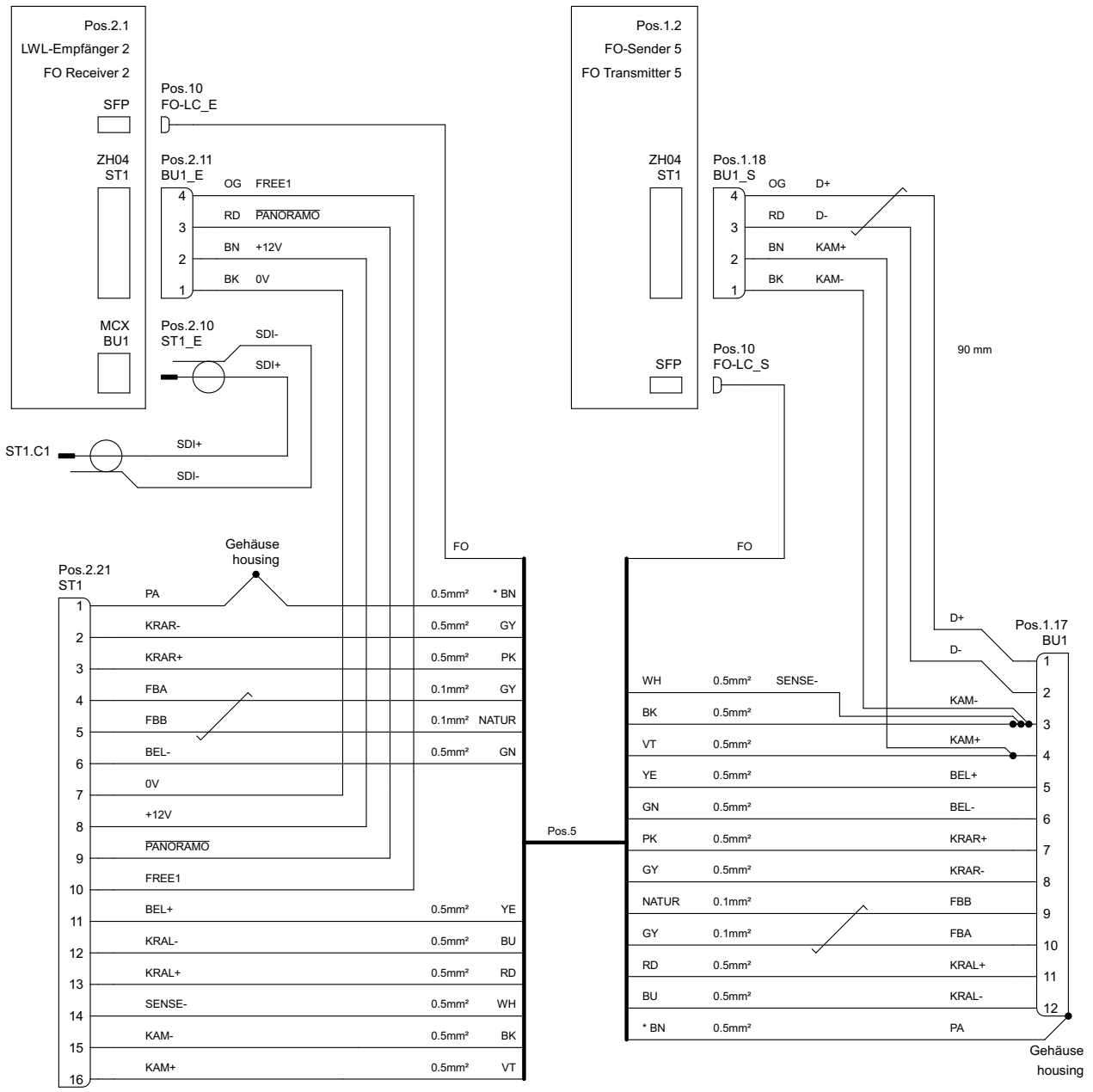


A
 B
 C
 D
 E
 F
 F
 G
 H
 I
 J
 K
 L
 M
 N
 O

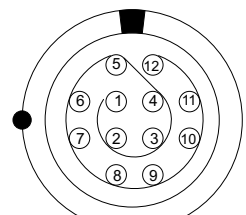
Copying of this document, and giving it to others and the use or communication of the contents thereof are forbidden without express authority. All rights are reserved, specially in the movement of the event of the grant of patent or the registration of a utility model or design. Offenders are civilly and criminally liable.

Weitergabe und Vervielfältigung dieser Unterlage, Verwertung und Mitteilung ihres Inhaltes nicht gestattet, soweit nicht ausdrücklich zugestanden. Alle Rechte vorbehalten, insbesondere für den Fall der Patenterteilung und Patenterteilung und Gebrauchsmustereintrag. Zuwiderhandlungen werden zivil- und strafrechtlich verfolgt.



LEMO.FGG.4B.856.ZLA
Stecker (Lötseite)
plug (soldering side)

* mit Schlauch / with sleeve 4412568 (gn/ye)



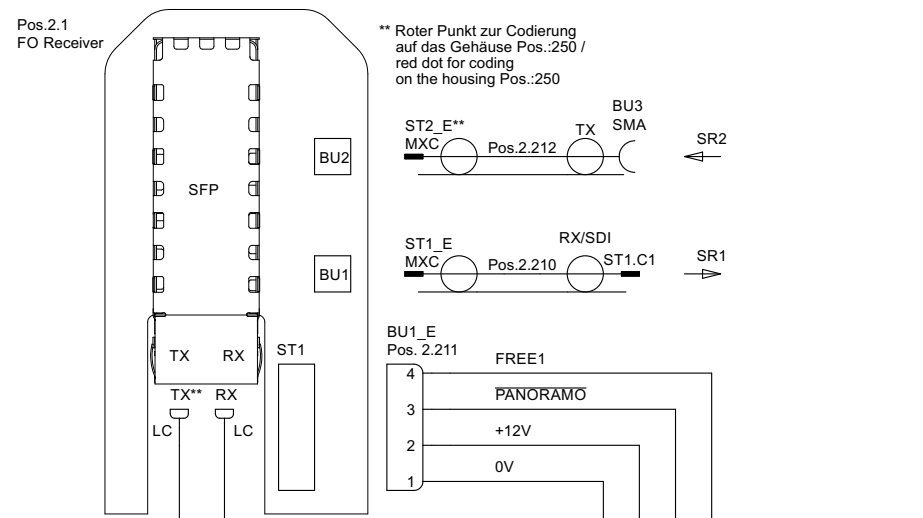
KKD12
Buchse (Lötseite)
socket (soldering side)

			Zul.Abw.nach allowance acc. to	-/-	Format DIN A4	Maßstab/scale	-/-	Blatt/sheet	1/1	
			Material	-/-	Funktionsgruppe / sub circuit					
			Beschichtung	-/-	Ben. / title					
			Oberfläche	-/-						
			Datum/date	Name	Kamerakabel 00/12/FO 2 camera cable 00/12/FO 2					
			Bearb.	21.02.2013						Kürschner
			Gepr.							
			Verwendungsbereich / use to	0800 203 46						
			KW505.1							
			KW310.1							
#	Änderung/revision	Datum/date	Name	Gespeichert am: 22.04.2013 11:42:07 als: 0800203_r0						

IBAK Kiel - Wehdenweg 122 - 24148 Kiel - Germany

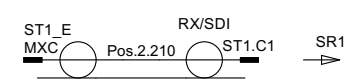
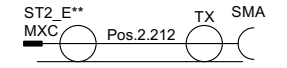
Copying of this document, and giving it to others and the use or communication of the contents thereof are forbidden without express authority. All rights are reserved, specially in the movement of the event of the grant of patent or the registration of a utility model or design. Offenders are civilly and criminally liable.

Weitergabe und Vervielfältigung dieser Unterlage, Verwertung und Mitteilung ihres Inhaltes nicht gestattet, soweit nicht ausdrücklich zugestanden. Alle Rechte vorbehalten, insbesondere für den Fall der Patenterteilung und Patenterteilung und Gebrauchsmustereintrag. Zuwiderhandlungen werden zivil- und strafrechtlich verfolgt.



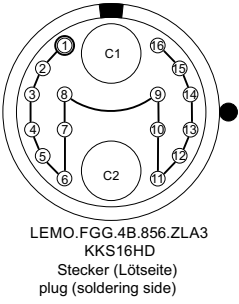
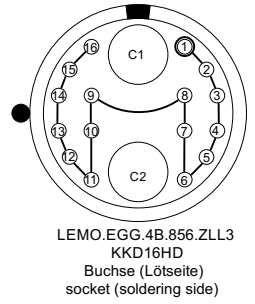
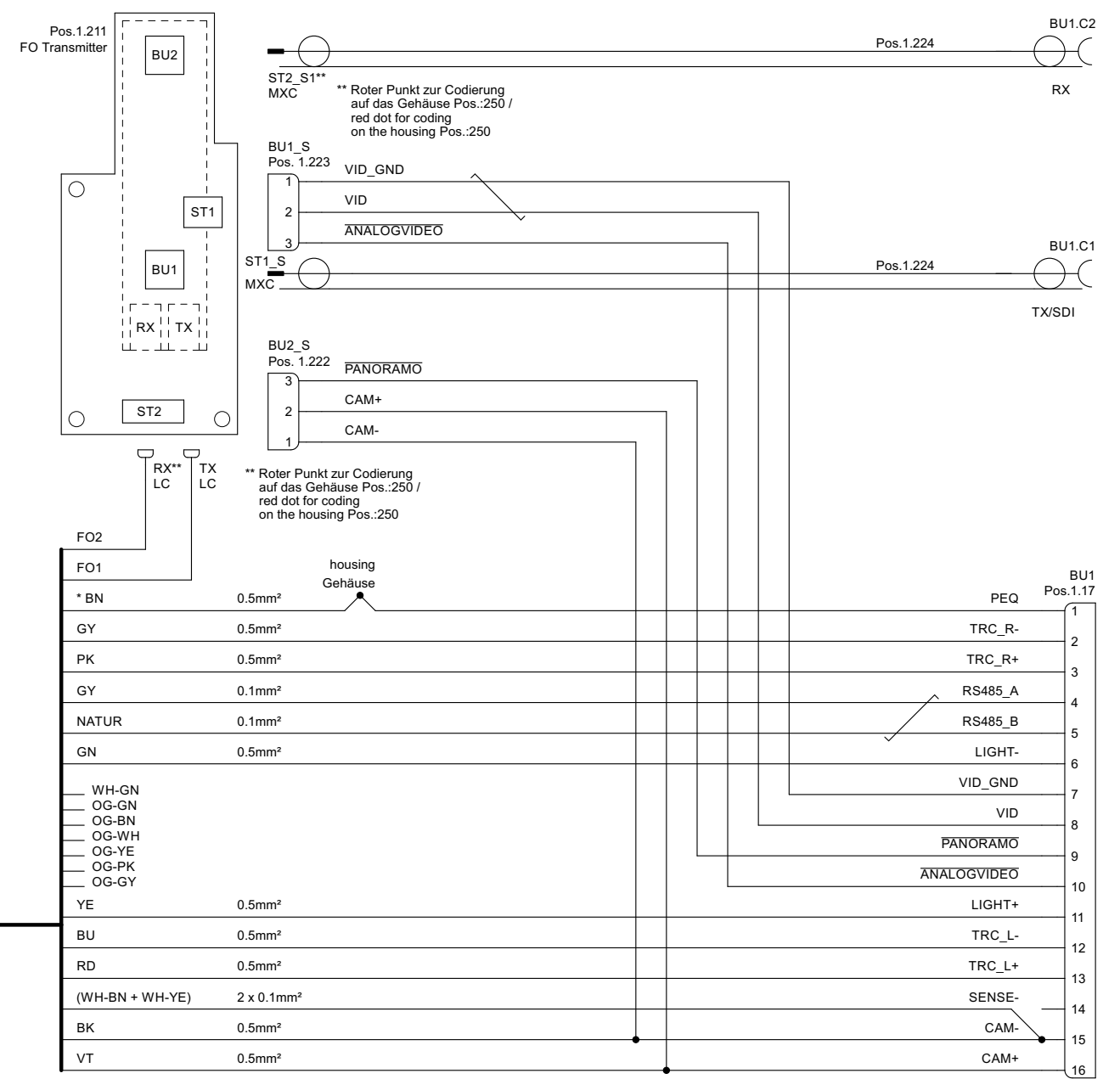
** Roter Punkt zur Codierung auf das Gehäuse Pos.:250 / red dot for coding on the housing Pos.:250

** Roter Punkt zur Codierung auf das Gehäuse Pos.:250 / red dot for coding on the housing Pos.:250



ST1 Pos. 2.21	Gehäuse housing	Wire	Area	Color
1	PEQ	* BN	0.5mm ²	
2	TRC_R-	GY	0.5mm ²	
3	TRC_R+	PK	0.5mm ²	
4	RS485_A	GY	0.1mm ²	
5	RS485_B	NATUR	0.1mm ²	
6	LIGHT-	GN	0.5mm ²	
7	0V	WH-GN		
8	+12V	OG-GN		
9	PANORAMO	OG-BN		
10	FREE1	OG-WH		
11	LIGHT+	OG-YE	0.5mm ²	YE
12	TRC_L-	BU	0.5mm ²	
13	TRC_L+	RD	0.5mm ²	
14	SENSE-	(WH-BN + WH-YE)	2 x 0.1mm ²	
15	CAM-	BK	0.5mm ²	
16	CAM+	VT	0.5mm ²	

Kamerakabel 00/20/FOX2
 cameracable 00/20/FOX2
 * mit Schlauch Pos. 24 / with sleeve Pos.24



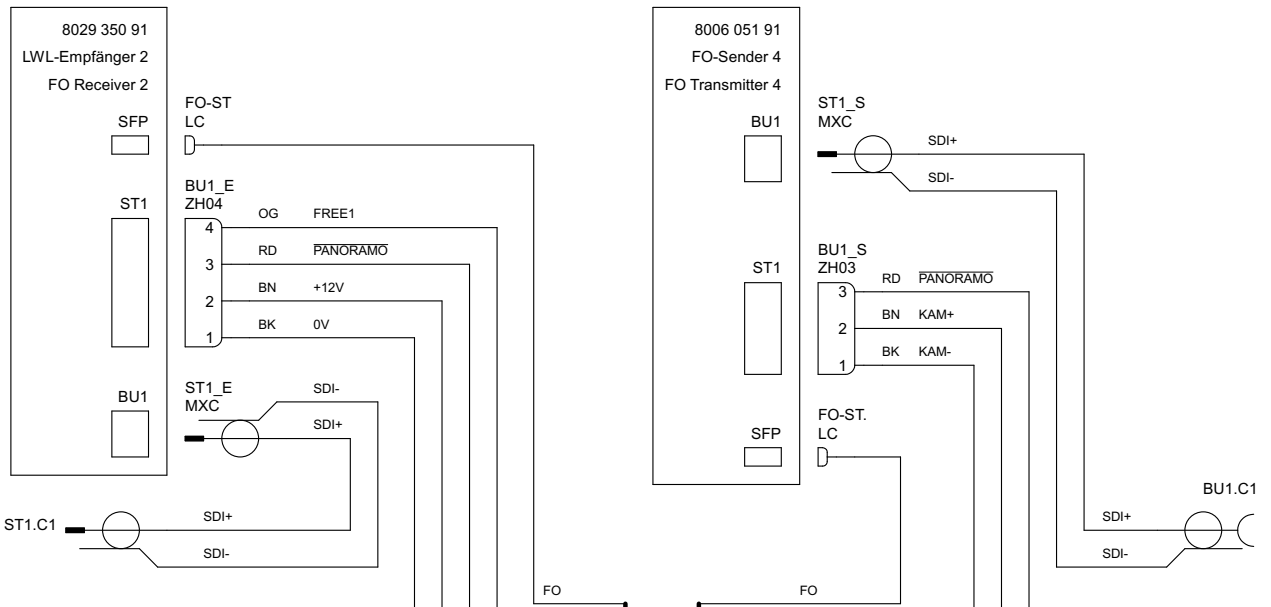
Zul.Abw.nach allowance acc. to	ISO2768	Format DIN A3	Maßstab/scale 1:1	Blatt/sheet 1/1
Material		Funktionsgruppe / sub circuit		
Beschichtung finish		Ben. / title		
Oberfläche surface refinement		Kamerakabel 00/20/FOX2 camera cable 00/20/FOX2		
Datum/date	Name	0800 290 06		
Bearb.	06.08.2018	Kürschner	Gespeichert am: 27.10.2020 10:38:20 als: 0800290_003	
Gepr.				
Verwendungsbereich / use to				
003	Formale Änderung Darstellung verbessert	27.10.2020	el.cbo	KW 505.2 KW 310.2 KKD16
002	11422	01.10.2019	el.cbo	
001	Formale Änderung Positionsnr. angepasst	06.05.2019	el.cbo	
#	Änderung/revision	Datum/date	Name	

IBAK - Wehdenweg 122 - 24148 Kiel - Germany

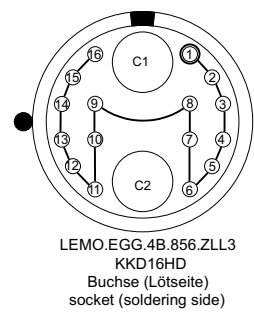
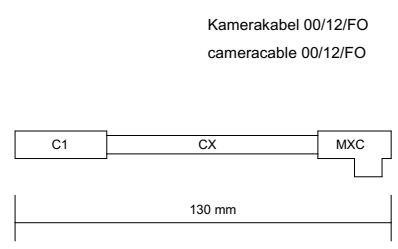
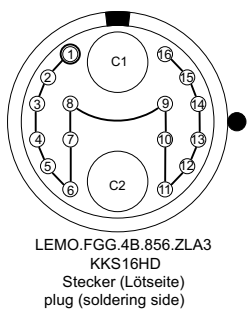
A
B
C
D
E
F
G
H
I
J
K
L
M
N
O

Copying of this document, and giving it to others and the use or communication of the contents thereof are forbidden without express authority. All rights are reserved, specially in the movement of the grant of patent or the registration of a utility model or design. Offenders are civilly and criminally liable.

Weitergabe und Vervielfältigung dieser Unterlage, Verwertung und Mitteilung ihres Inhaltes nicht gestattet, soweit nicht ausdrücklich zugestanden. Alle Rechte vorbehalten, insbesondere für den Fall der Patenterteilung und Patenterteilung und Gebrauchsmustereintrag. Zuwiderhandlungen werden zivil- und strafrechtlich verfolgt.



ST1 Gehäuse housing		housing Gehäuse		BU1			
1	PA	0.5mm ²	* BN	* BN	0.5mm ²	PA	1
2	KRAR-	0.5mm ²	GY	GY	0.5mm ²	KRAR-	2
3	KRAR+	0.5mm ²	PK	PK	0.5mm ²	KRAR+	3
4	FBA	0.1mm ²	GY	GY	0.1mm ²	FBA	4
5	FBB	0.1mm ²	NATUR	NATUR	0.1mm ²	FBB	5
6	BEL-	0.5mm ²	GN	GN	0.5mm ²	BEL-	6
7	0V						7
8	+12V						8
9	PANORAMO					PANORAMO	9
10	FREE1						10
11	BEL+	0.5mm ²	YE	YE	0.5mm ²	BEL+	11
12	KRAL-	0.5mm ²	BU	BU	0.5mm ²	KRAL-	12
13	KRAL+	0.5mm ²	RD	RD	0.5mm ²	KRAL+	13
14	SENSE-	0.5mm ²	WH	WH	0.5mm ²	SENSE-	14
15	KAM-	0.5mm ²	BK	BK	0.5mm ²	KAM-	15
16	KAM+	0.5mm ²	VT	VT	0.5mm ²	KAM+	16



* mit Schlauch / with sleeve 4412568 (gn/ye)

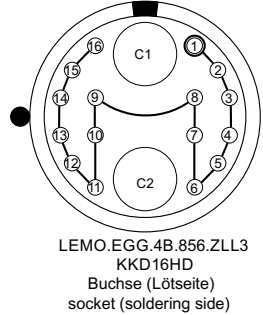
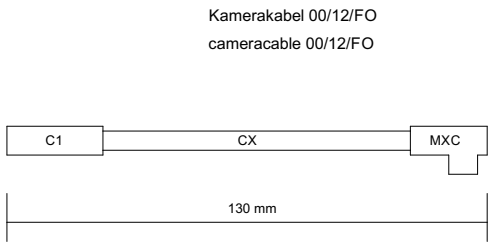
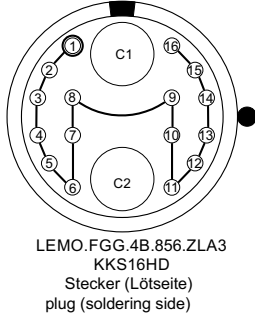
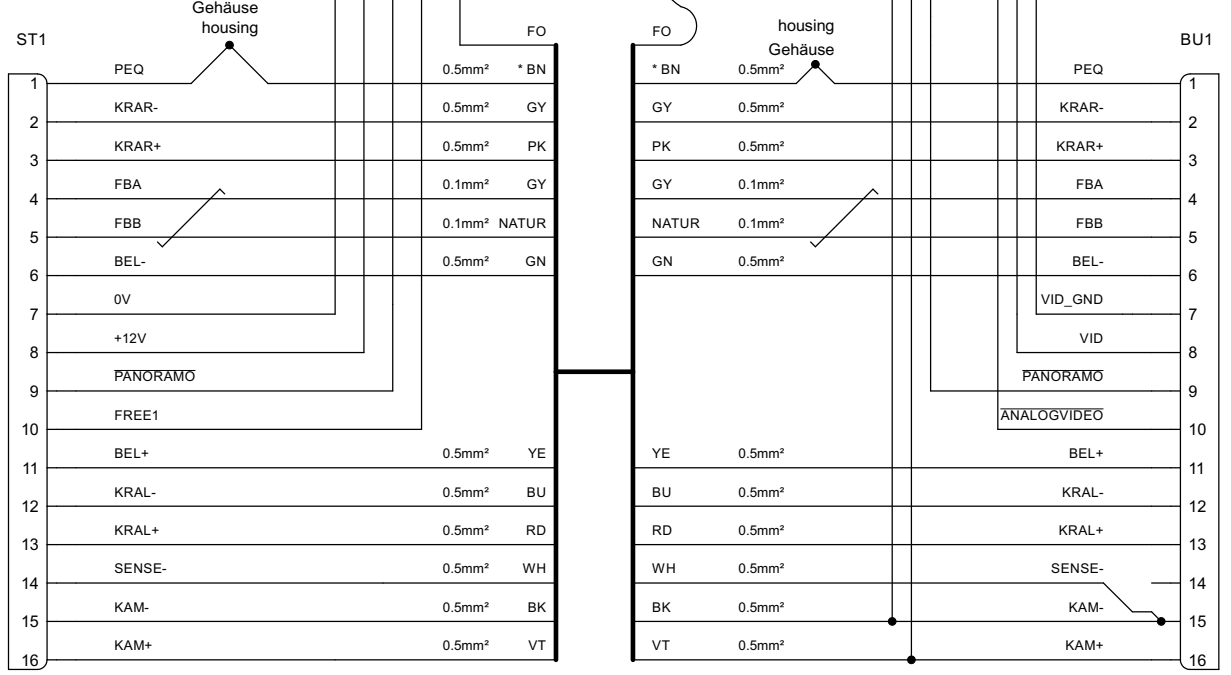
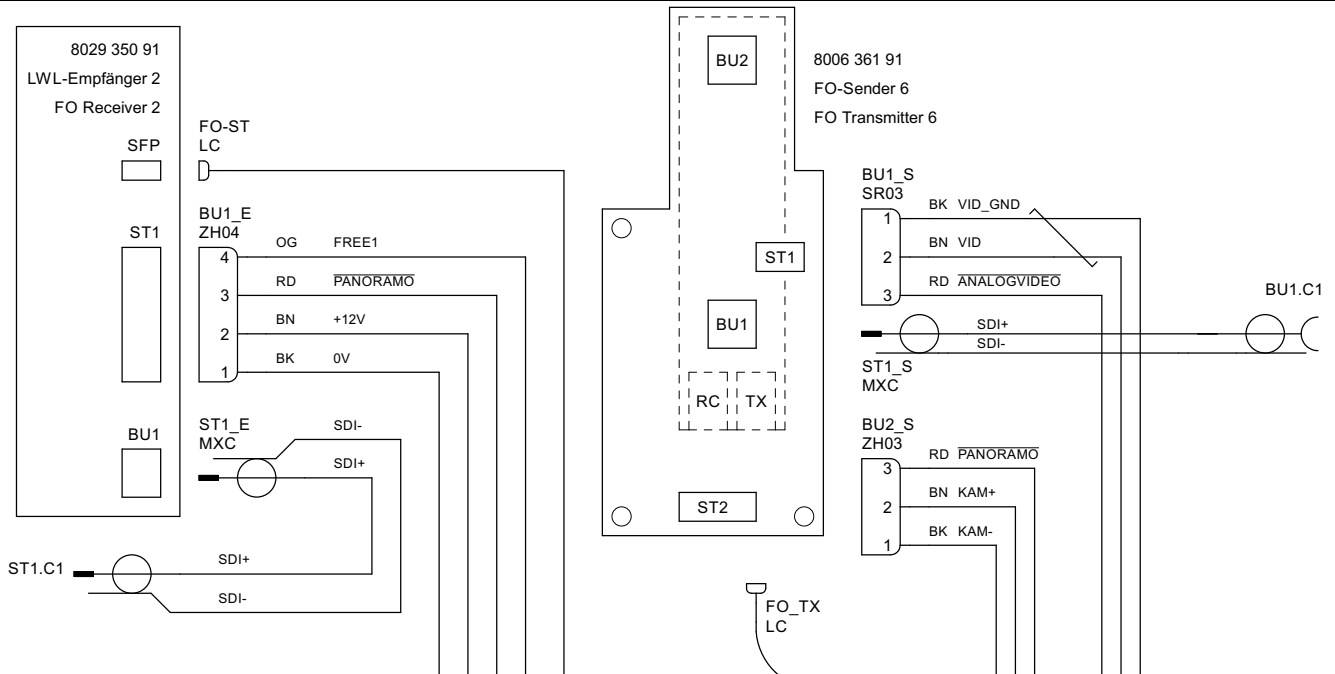
			Zul.Abw.nach allowance acc. to	-/-	Format DIN A4	Maßstab/scale	-/-	Blatt/sheet	1/1
			Material	-/-	Funktionsgruppe / sub circuit				
			Beschichtung finish	-/-	Ben. / title				
			Oberfläche surface refinement	-/-					
			Datum/date	Name					
			Bearb.	05.06.2012	Kürschner	Kamerakabel 00/12/FO camera cable 00/12/FO			
			Gepr.						
			Verwendungsbereich / use to		0800 202 46				
			KW 505 HD KW 310 HD						
#	Änderung/revision	Datum/date	Name	Gespeichert am: 24.09.2012 15:41:55 als: 0800202_r0					

IBAK Kiel - Wehdenweg 122 - 24148 Kiel - Germany

A
B
C
D
E
F
G
H
I
J
K
L
M
N
O

Weitergabe und Vervielfältigung dieser Unterlage, Verwertung und Mitteilung ihres Inhaltes nicht gestattet, soweit nicht ausdrücklich zugestanden. Alle Rechte vorbehalten, insbesondere für den Fall der Patenterteilung und Patenterteilung und Gebrauchsmustereintrag. Zuwiderhandlungen werden zivil- und strafrechtlich verfolgt.

Copying of this document, and giving it to others and the use or communication of the contents thereof are forbidden without express authority. All rights are reserved, specially in the movement of the event of the grant of patent or the registration of a utility model or design. Offenders are civilly and criminally liable.



* mit Schlauch / with sleeve 4412568 (gn/ye)

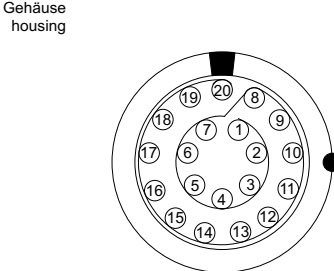
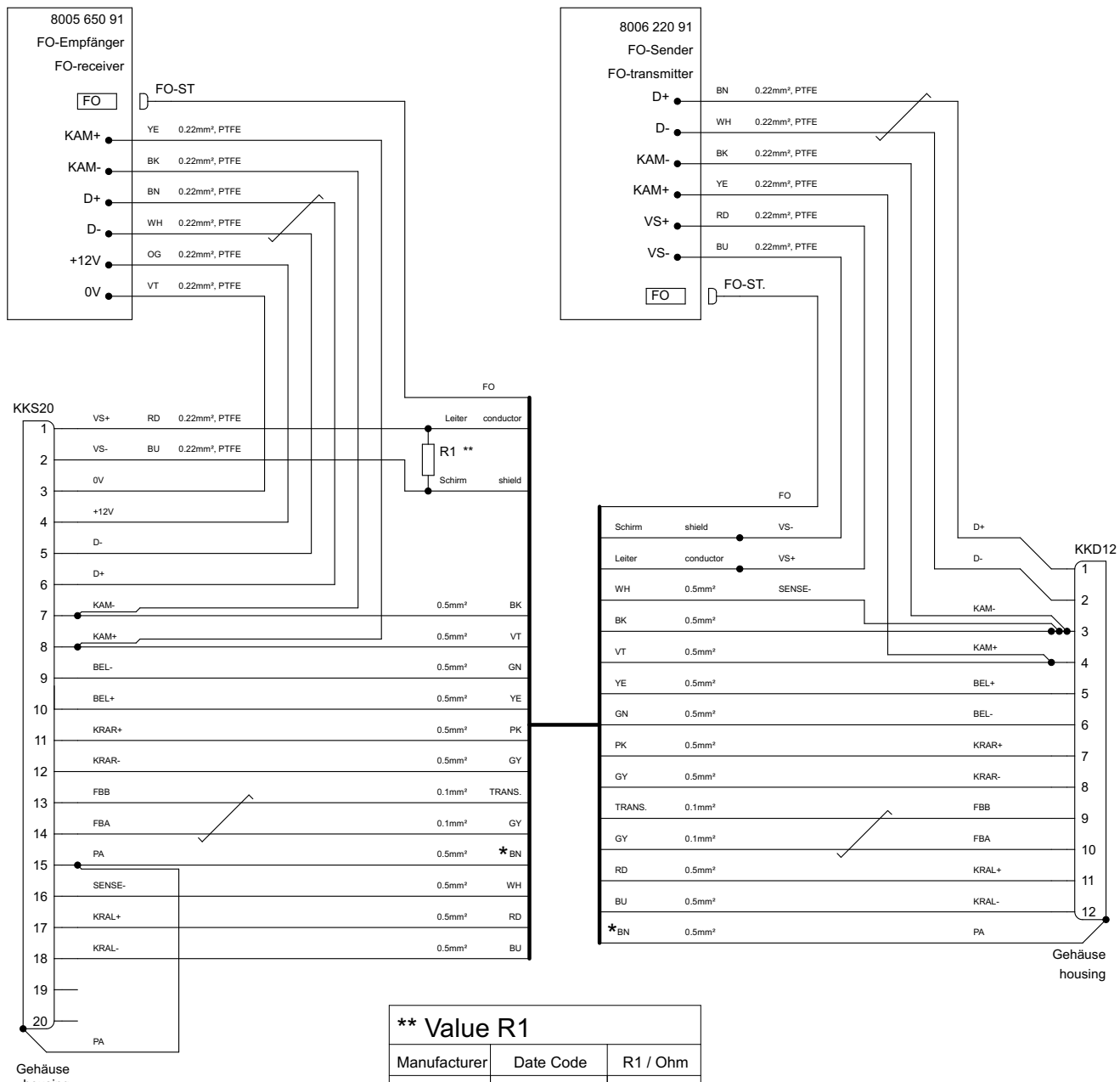
			Zul.Abw.nach allowance acc. to	-/-	Format DIN A4	Maßstab/scale	-/-	Blatt/sheet	1/1					
			Material material	-/-	Funktionsgruppe / sub circuit									
			Beschichtung finish	-/-	Ben. / title									
			Oberfläche surface refinement	-/-										
			Datum/date		Kamerakabel 00/12/FO camera cable 00/12/FO									
			Bearb.	14.07.2015						Kürschner				
			Gepr.											
			Verwendungsbereich / use to		0800 202 46									
			KW 505.2 KW 310.2 KKD16											
1	10308 r2	07.01.2016	elhk	Gespeichert am: 14.06.2016 12:17:26 als:0800202_r2										
#	Änderung/revision	Datum/date	Name											

IBAK Kiel - Wehdenweg 122 - 24148 Kiel - Germany

A
B
C
D
E
F
G
H
I
J
K
L
M
N
O

Copying of this document, and giving it to others and the use or communication of the contents thereof are forbidden without express authority. All rights are reserved, specially in the movement of the grant of patent or the registration of a utility model or design. Offenders are civilly and criminally liable.

Weitergabe und Vervielfältigung dieser Unterlage, Verwertung und Mitteilung ihres Inhaltes nicht gestattet, soweit nicht ausdrücklich zugestanden. Alle Rechte vorbehalten, insbesondere für den Fall der Patenterteilung und Patenterteilung und Gebrauchsmustereintrag. Zuwiderhandlungen werden zivil- und strafrechtlich verfolgt.

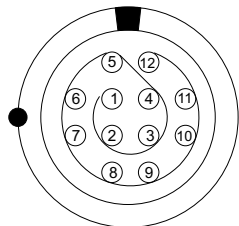


KKS20
Lötseite
soldering side

**** Value R1**

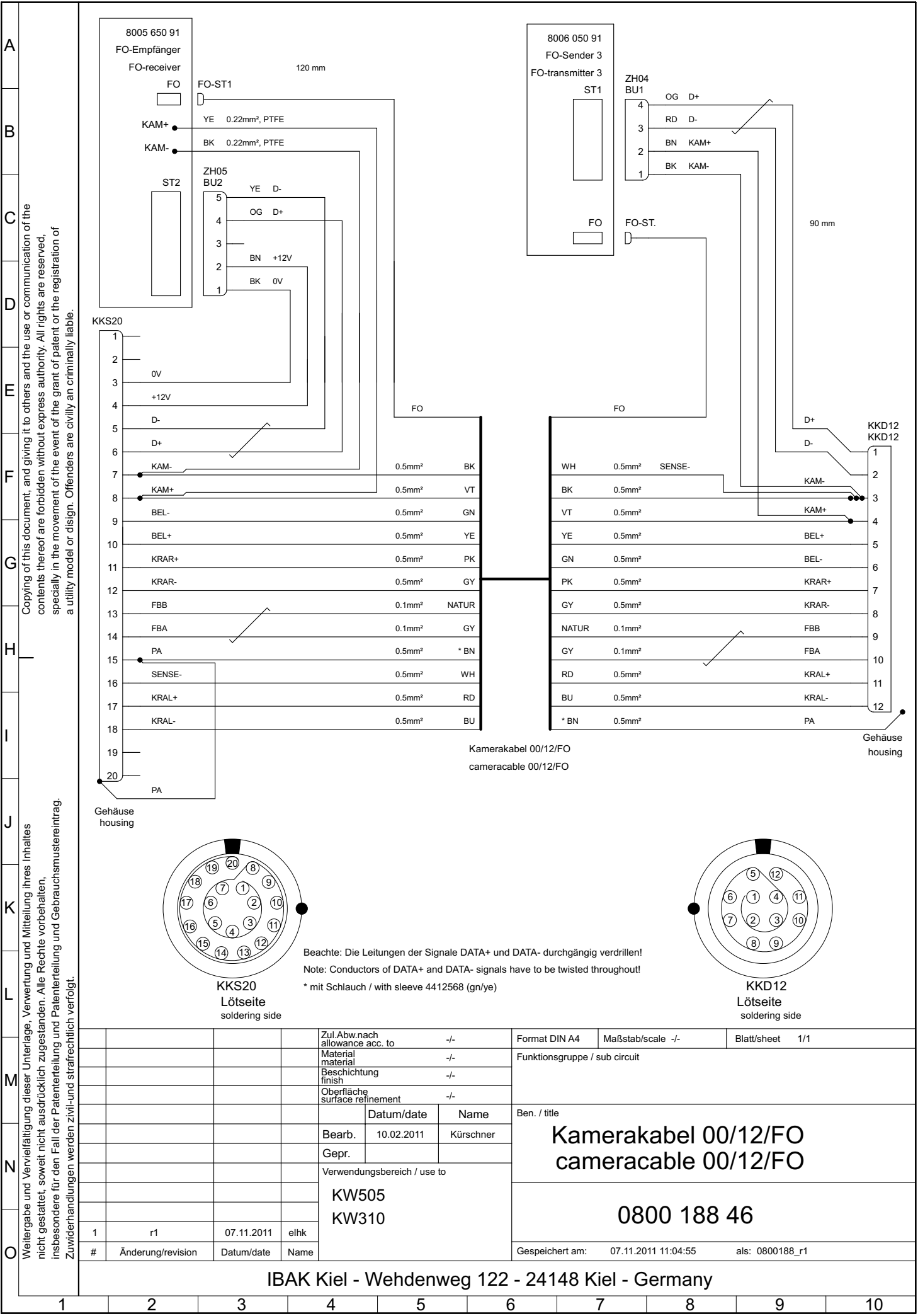
Manufacturer	Date Code	R1 / Ohm
B	AD and prior	NC
B	B1 and later	100

Beachte: Die Leitungen der Signale D+ und D- durchgängig verdrehen!
 Note: Conductors of D+ and D- signals have to be twisted throughout!
 * mit Schlauch / with sleeve 4412568 (gn/ye)



KKD12
Lötseite
soldering side

			Zul.Abw.nach allowance acc. to	-/-	Format DIN A4	Maßstab/scale -/-	Blatt/sheet 1/1
			Material material	-/-	Funktionsgruppe / sub circuit		
			Beschichtung finish	-/-	Ben. / title		
			Oberfläche surface refinement	-/-			
			Datum/date	Name	Kamerakabel 523/12/FO cameracable 523/12/FO		
			Bearb. 22.08.2007	Kürschner			
			Gepr.				
			Verwendungsbereich / use to	0800 186 46			
			KW505				
2	9085	09.03.2011	elhk	Gespeichert am: 09.03.2011 09:14:56 als: 0800186			
1	8264	30.06.2008	elhk				
#	Änderung/revision	Datum/date	Name				



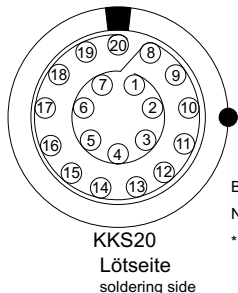
A
B
C
D
E
F
G
H
I
J
K
L
M
N
O

Copying of this document, and giving it to others and the use or communication of the contents thereof are forbidden without express authority. All rights are reserved, specially in the movement of the grant of patent or the registration of a utility model or design. Offenders are civilly and criminally liable.

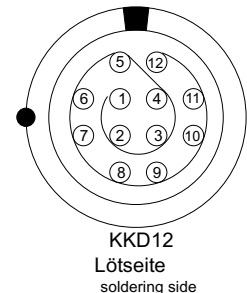
Weitergabe und Vervielfältigung dieser Unterlage, Verwertung und Mitteilung ihres Inhaltes nicht gestattet, soweit nicht ausdrücklich zugestanden. Alle Rechte vorbehalten, insbesondere für den Fall der Patenterteilung und Patenterteilung und Gebrauchsmustereintrag. Zuwiderhandlungen werden zivil- und strafrechtlich verfolgt.

KKS20	Wire	Color
1		
2		
3	0V	
4	+12V	
5	D-	
6	D+	
7	KAM-	0.5mm ² BK
8	KAM+	0.5mm ² VT
9	BEL-	0.5mm ² GN
10	BEL+	0.5mm ² YE
11	KRAR+	0.5mm ² PK
12	KRAR-	0.5mm ² GY
13	FBB	0.1mm ² NATUR
14	FBA	0.1mm ² GY
15	PA	0.5mm ² * BN
16	SENSE-	0.5mm ² WH
17	KRAL+	0.5mm ² RD
18	KRAL-	0.5mm ² BU
19		
20	PA	

WH	0.5mm ²	SENSE-
BK	0.5mm ²	KAM-
VT	0.5mm ²	KAM+
YE	0.5mm ²	BEL+
GN	0.5mm ²	BEL-
PK	0.5mm ²	KRAR+
GY	0.5mm ²	KRAR-
NATUR	0.1mm ²	FBB
GY	0.1mm ²	FBA
RD	0.5mm ²	KRAL+
BU	0.5mm ²	KRAL-
* BN	0.5mm ²	PA



Beachte: Die Leitungen der Signale DATA+ und DATA- durchgängig verdrehen!
 Note: Conductors of DATA+ and DATA- signals have to be twisted throughout!
 * mit Schlauch / with sleeve 4412568 (gn/ye)



			Zul.Abw.nach allowance acc. to	-/-	Format DIN A4	Maßstab/scale	-/-	Blatt/sheet	1/1	
			Material	-/-	Funktionsgruppe / sub circuit					
			Beschichtung	-/-						
			Oberfläche	-/-						
			surface refinement	-/-						
			Datum/date	Name	Ben. / title					
			Bearb.	10.02.2011						Kürschner
			Gepr.							
			Verwendungsbereich / use to		Kamerakabel 00/12/FO cameracable 00/12/FO					
			KW505 KW310							
1	r1	07.11.2011	elhk	0800 188 46						
#	Änderung/revision	Datum/date	Name							
					Gespeichert am:		07.11.2011 11:04:55	als: 0800188_r1		

IBAK Kiel - Wehdenweg 122 - 24148 Kiel - Germany